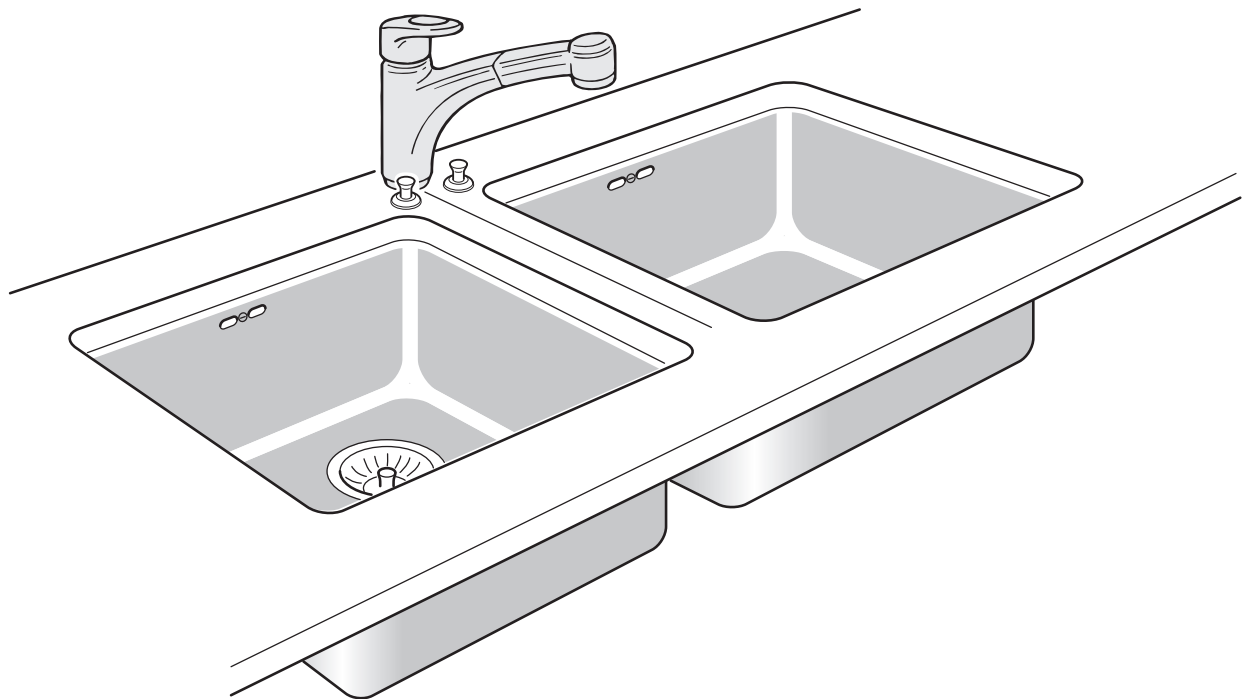
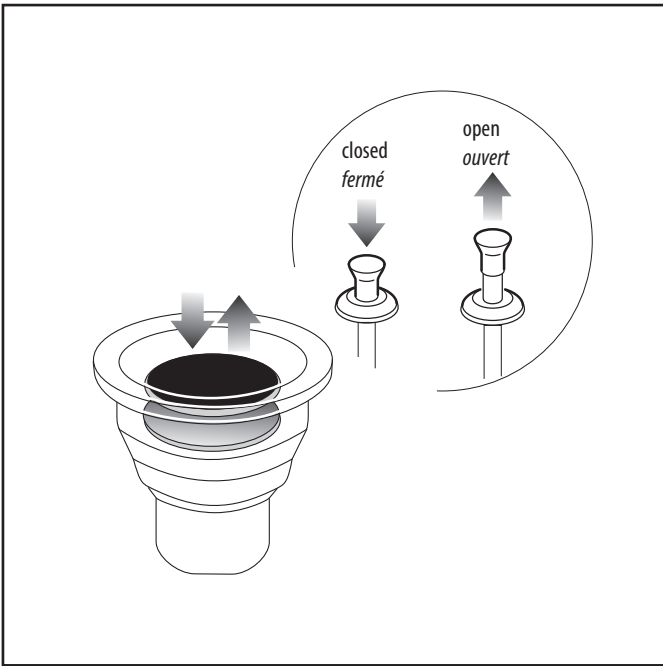


SERIE "2010"

UNDERMOUNTED BOWLS AND SINK - RADIUS 12
BACS ET EVIER SOUS PLAN - RAYON 12



INSTALLATION GUIDE
GUIDE POUR L'INSTALLATION



TECHNICAL AND STRUCTURAL FEATURES

The whole basin and sink are made of 19/10 chrome-nickel stainless steel with "silver" finishing.

Underneath the basins it is fire-welded an heat and sound insulation material to keep the water warm inside the bowls and to deaden the noise caused by water and dishes.

The drain knob controls the opening and closing of the plug by means of a stainless steel cord in order to avoid to touch the water with hands.

CARACTERISTIQUES TECHNIQUES ET DE CONSTRUCTION

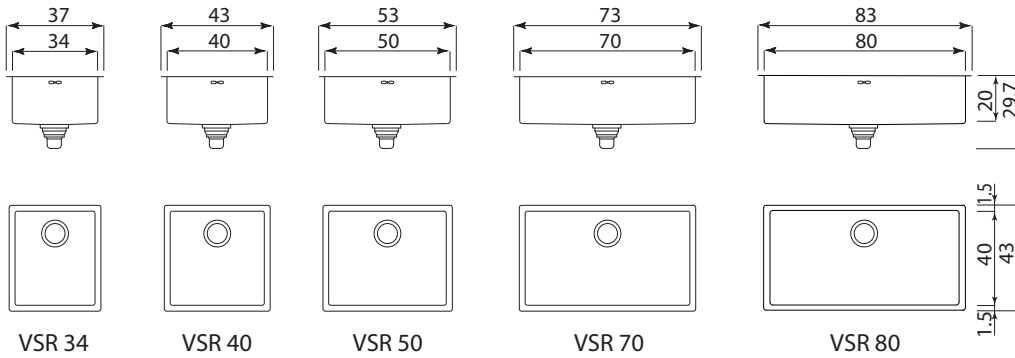
Tout le bac et l'évier sont construits en acier inox au nickel-chrome 19/10 avec finissage "argent".

Sur l'envers des bacs, en dessous, est appliqué à chaud un matériau isolant thermo-acoustique qui permet de maintenir la chaleur de l'eau à l'intérieur des bacs et d'amortir les bruits causés par l'eau et la vaisselle.

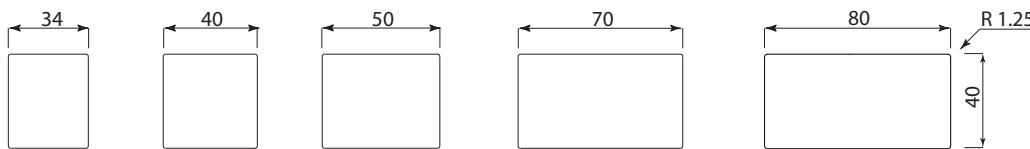
La poignée commande l'ouverture et la fermeture du bouchon à travers un cordon en acier inox pour éviter de devoir immerger les mains dans les bacs.

BOWL DIMENSIONS (cm)

DIMENSIONS DES BACS (cm)

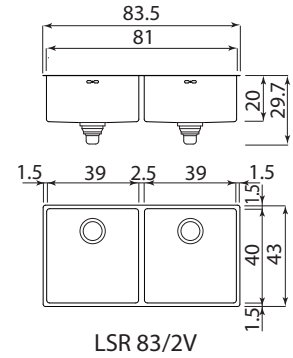


bowl installation cutout dimensions
dimensions des trous des bacs

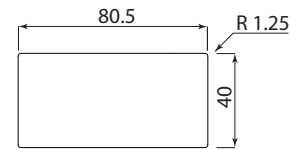


SINK DIMENSIONS (cm)

DIMENSIONS DE L'EVIER (cm)

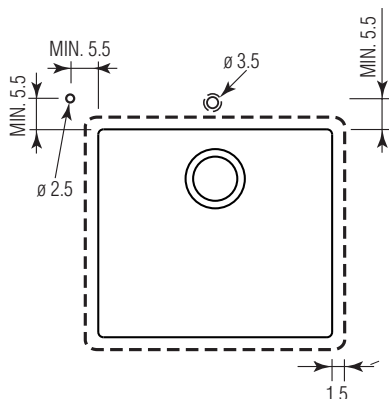


sink installation cutout dimensions
dimensions du trou de l'évier



DIMENSIONS AND POSITION OF CONTROL KNOB AND TAP INSTALLATION CUTOUTS (cm)

DIMENSIONS ET POSITIONS DES TROUS DE LA POIGNÉE DE COMMANDE ET DU ROBINET (cm)



Control knob cutout
Trou poignée de commande



CLEANING AND MAINTENANCE

The bowl, the sink and the accessories in stainless steel will remain like new if you clean them with a sponge dampened with a light detergent solution (with products suitable for steel and available on the market), then rinse and dry.

Periodically carry out a cleaning with a cloth dampened with alcohol.

Avoid acid-based detergents (chloric, hydrofluoric, phosphoric and hydrochloric), abrasive scrubbers or iron scouring pads nor should detergents containing abrasive substances that can scratch the steel surfaces be used.

Avoid contact with the fumes released by acid products (muriatic and hydrochloric acid) and with substances based on sodium hypochlorite, bleach or ammonia, which are commonly contained in housecleaning products, as they have an oxidizing/corrosive effect on stainless steel.

Do not leave steel wool pads or wet metal objects in contact with the steel, as they release iron residues that may cause surface rusting.

INSTALLATION

The bowl, the sink and control knob must be fitted from under the worktop, pushing them through the relative fitted holes.

After removing the ring nut and gasket, position the control knob in the required position on the kitchen worktop, making sure that the cord is not live.

Then tighten the gasket and ring nut on the control knob.

NETTOYAGE ET ENTRETIEN

Le bac, l'évier et tous les accessoires en acier inoxydable se maintiendront dans l'état d'origine à condition de les nettoyer avec une éponge imbibée d'une solution détergente légère (avec des produits spécifiques pour le nettoyage de l'acier inox qui se trouve communément en vente), rincer et essuyer. Procéder périodiquement à un nettoyage avec un chiffon imbibé d'alcool.

Eviter absolument les détergents à base d'acides (chlorique, fluorhydrique, phosphorique et chlorhydrique), les pailles de fer et les détergents contenant des substances abrasives pouvant enrayer la surface.

Ne pas laisser de tampons à récurer ou des objets métalliques posés sur l'acier car ils laisseraient des résidus ferreux entraînant un risque de rouille superficielle.

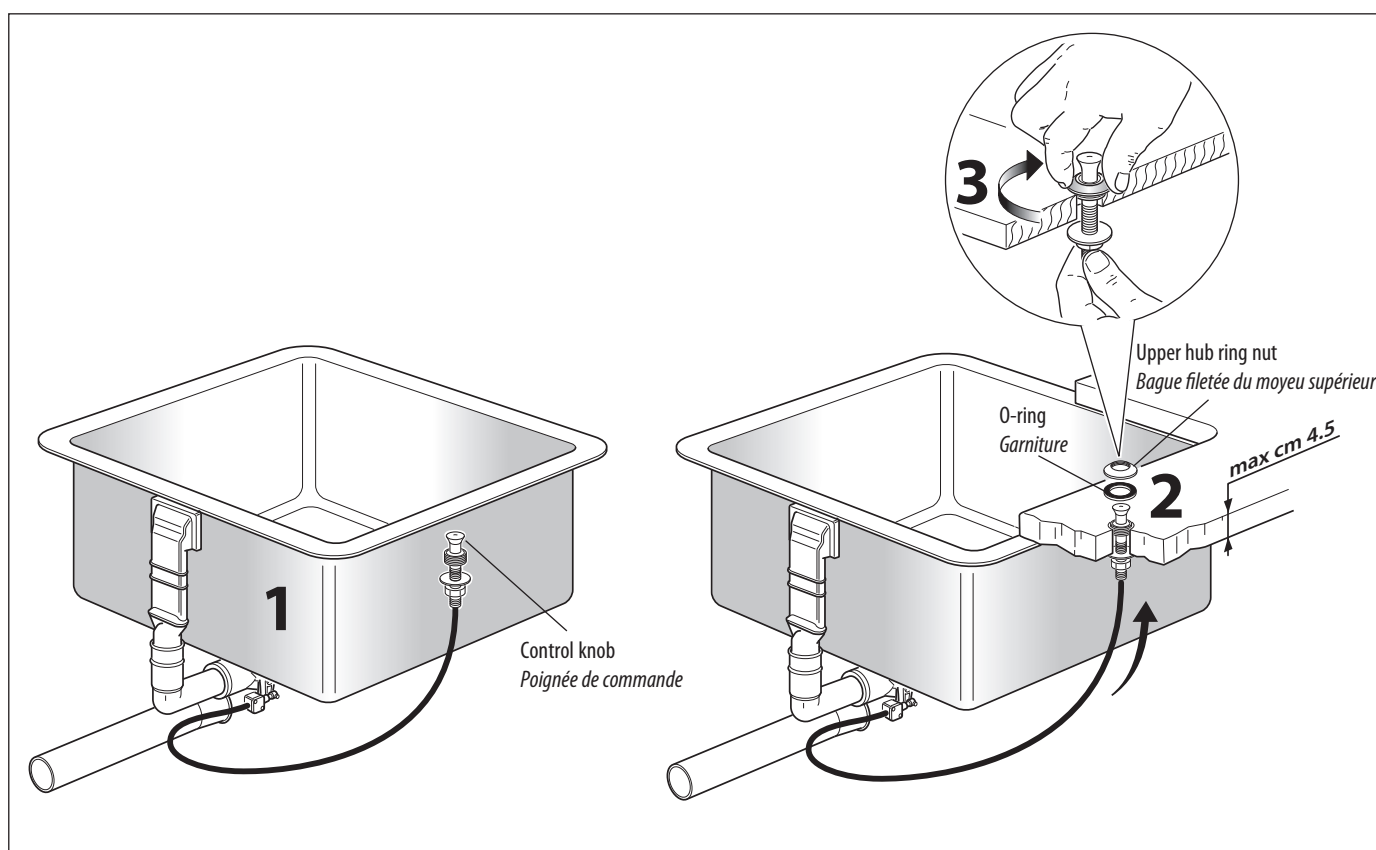
Éviter également le contact avec les vapeurs émanant de produits acides (chlorique) ou à base d'hypochlorite de soude, eau de javel ou ammoniacale contenus généralement dans les produits d'entretien pour la maison car ils peuvent avoir une action corrosive sur l'acier inox.

INSTALLATION

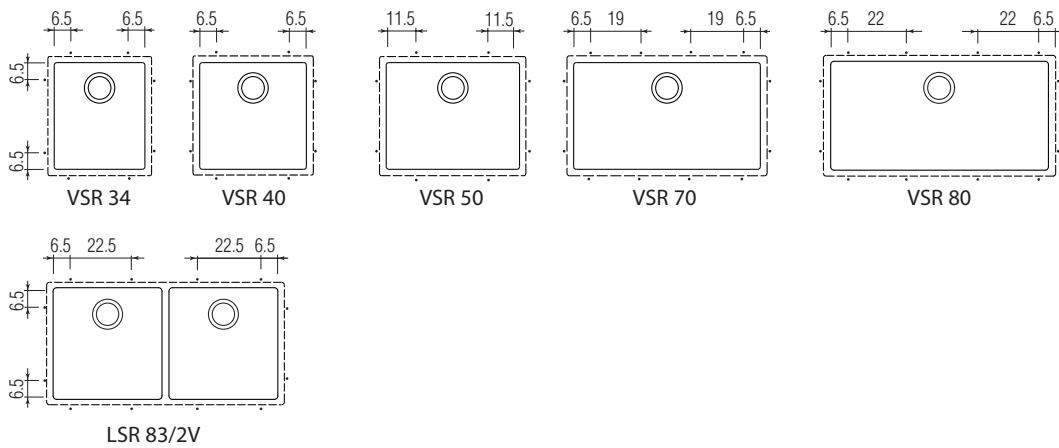
Le bac, l'évier et le bouton de commande s'appliquent du côté situé sous le plan de travail à travers les trous prévus pour l'encastrement.

Après avoir enlevé la bague et le joint, monter le bouton de commande sur le plan de travail de la cuisine dans la position désirée en veillant que le cordon ne soit pas sous tension.

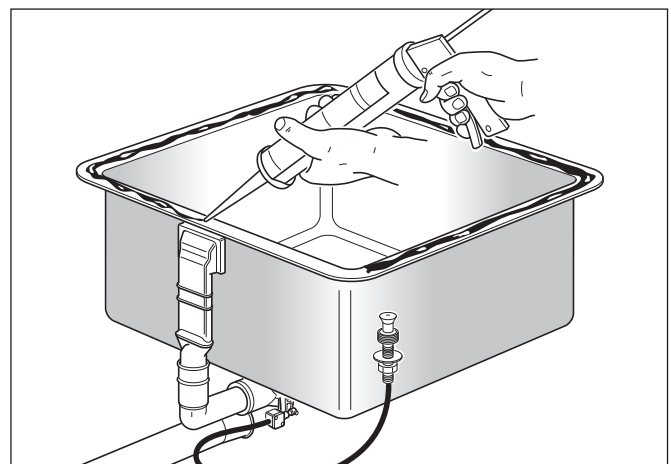
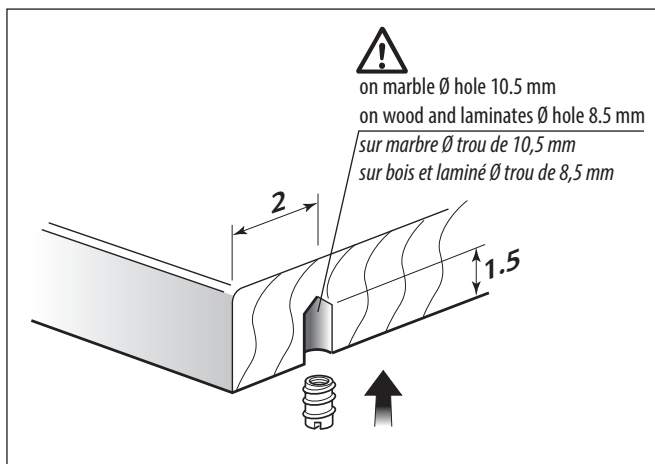
Après l'avoir monté, visser le joint et la bague sur le bouton de commande.



POSITION OF THE FASTENING ELEMENTS ON THE COUNTERTOP (cm)
POSITION DES ÉLÉMENTS DE FIXATION DANS LE PLAN DE TRAVAIL (cm)

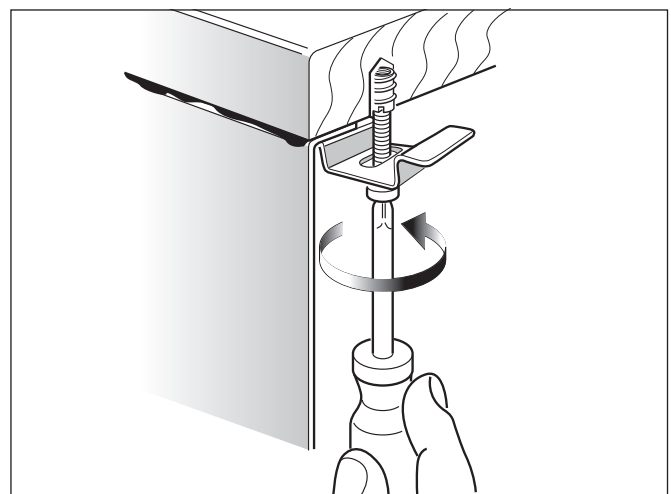
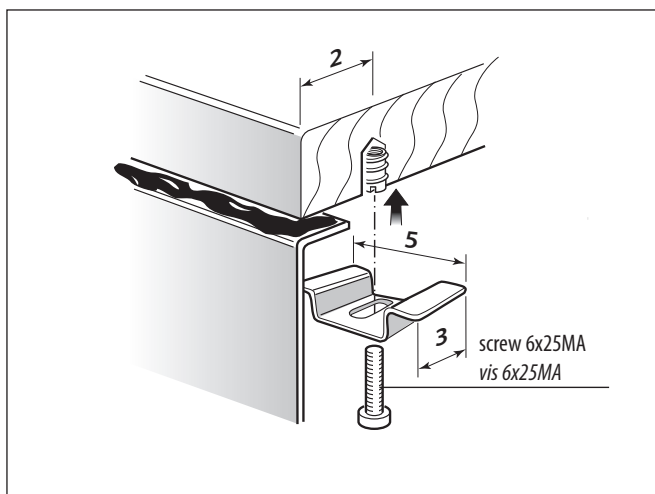


FASTENING TO THE COUNTERTOP (cm) • FIXATION AU PLAN DE TRAVAIL (cm)



1. Make the holes for the bushes.
In case of a marble countertop, inject a little adhesive into the hole to secure the bush.
1. *Faire les trous pour les douilles.*
Si le plan de travail est en marbre, injecter un peu de colle dans le trou pour fixer la douille.

2. In order to avoid water infiltration, apply some sealant on the rim. Push the bowl or the sink against the underlying part of the countertop.
2. *Pour éviter les infiltrations d'eau, appliquer du mastic sur le bord. Presser le bac ou l'évier contre la partie du plan de travail située au-dessous.*



3. Fasten the bowl or the sink to the countertop using the special brackets.
3. *Fixer le bac ou l'évier au plan de travail avec les pattes de fixation prévues à cet usage.*

4. Tighten the brackets and remove any excess sealant.
4. *Visser les pattes de fixation et enlever l'éventuel excédent de mastic.*

ALPES-INOX® s.r.l.

Via Monte Pertica, 5 - 36061 Bassano del Grappa (VI) Italia - Tel. +39 0424 513500 - www.alpesinox.com - info@alpesinox.com