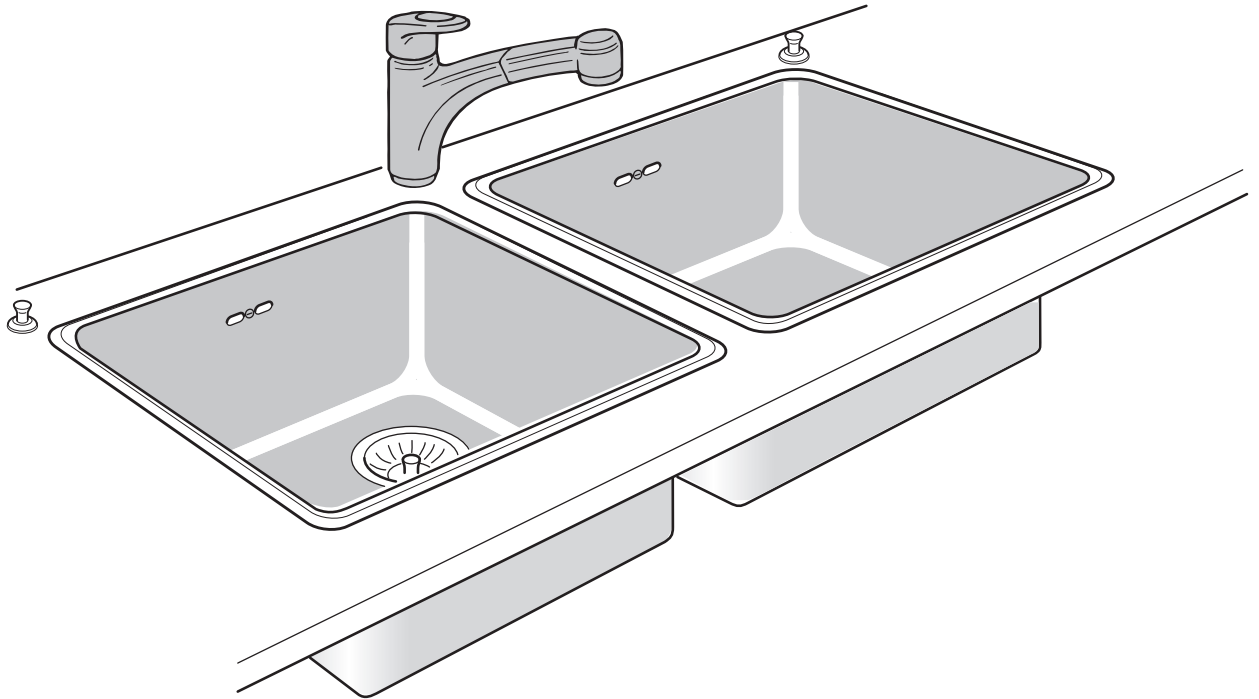


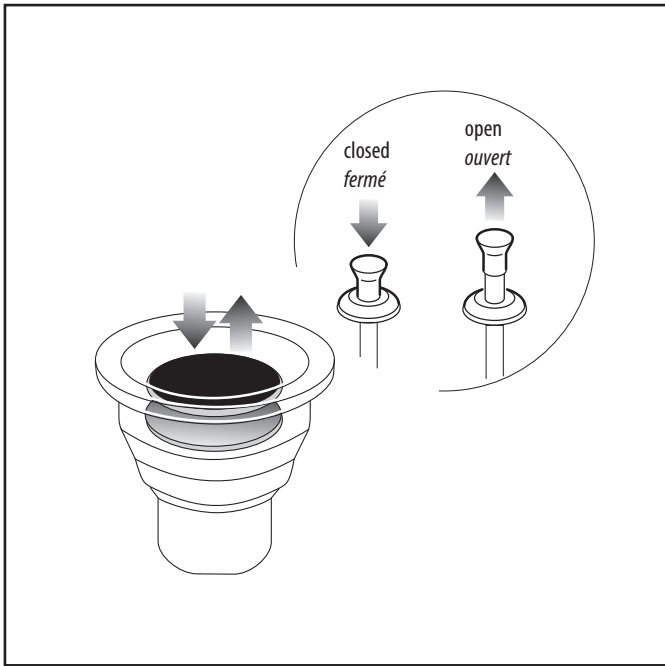
SERIE "2010"

BUILT-IN BASINS RADIUS 12 WITH FLAT EDGE - DEPTH 45 CM

BACS RECTANGULAIRES ENCASTRABLES RAYON 12 AVEC BORD ABAISSÉ - PROF. 45 CM



INSTALLATION GUIDE
GUIDE POUR L'INSTALLATION



TECHNICAL AND STRUCTURAL FEATURES

The whole basin and sink are made of 19/10 chrome-nickel stainless steel with "silver" finishing.

Underneath the basins it is fire-welded an heat and sound insulation material to keep the water warm inside the bowls and to deaden the noise caused by water and dishes.

The drain knob controls the opening and closing of the plug by means of a stainless steel cord in order to avoid to touch the water with hands.

CARACTERISTIQUES TECHNIQUES ET DE CONSTRUCTION

Tout le bac et l'évier sont construits en acier inox au nickel-chrome 19/10 avec finissage "argent".

Sur l'envers des bacs, en dessous, est appliqué à chaud un matériau isolant thermo-acoustique qui permet de maintenir la chaleur de l'eau à l'intérieur des bacs et d'amortir les bruits causés par l'eau et la vaisselle.

La poignée commande l'ouverture et la fermeture du bouchon à travers un cordon en acier inox pour éviter de devoir immerger les mains dans les bacs.

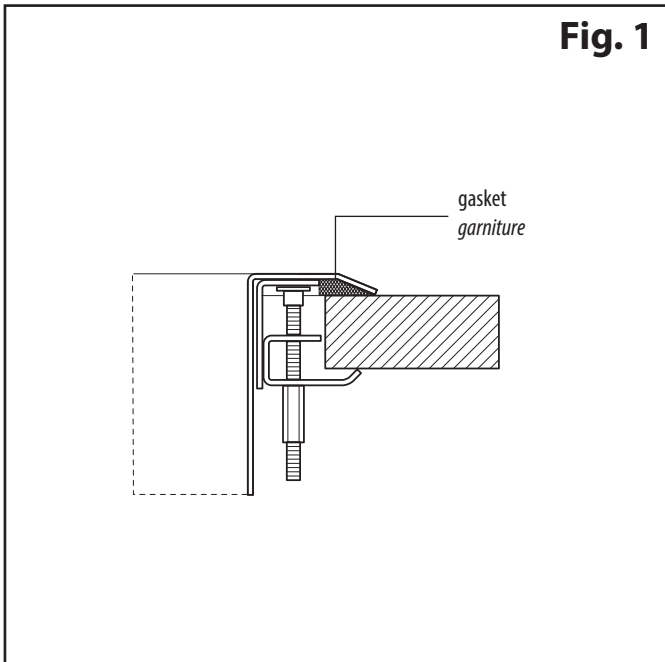


Fig. 1

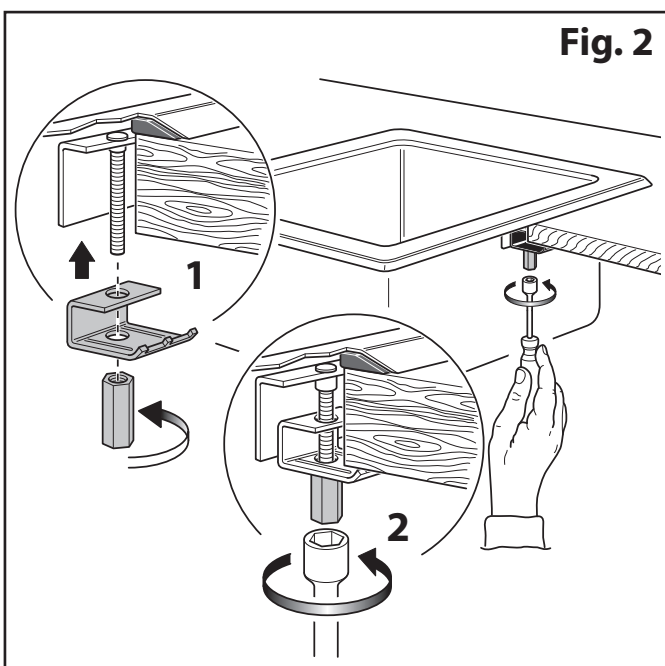


Fig. 2

INSTALLATION

Unpack the bowl or the sink.

The elements to be installed must be inserted in the appropriate containers, whose cutouts must be sized as specified in the instructions diagram. Before proceeding with installation, apply seal.

Secure the top of the unit by gradually tightening the hooks (fig. 1 - 2).

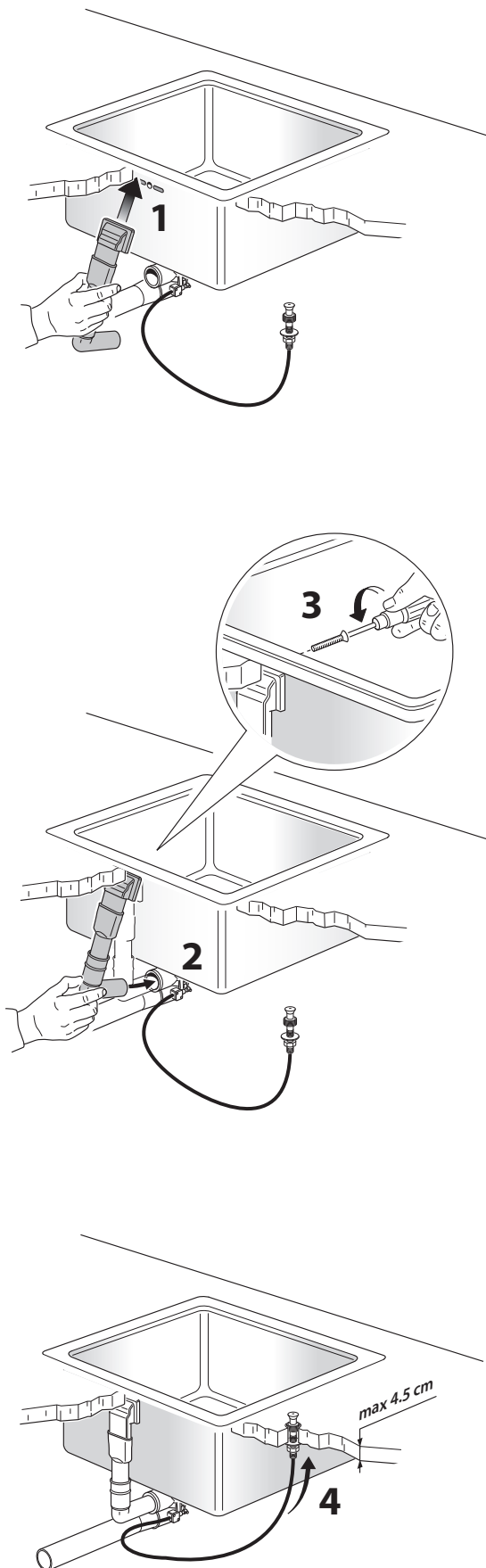
Do not tighten the fixing screws more than is necessary. Do not use electrical or air owered screw drivers.

Fix the overflow pipe after fitting the washing element into the unit, as shown in the following figure 3:

- fit the upper end of the overflow pipe over the overflow holes in the basin
- fit the lower end of the overflow pipe into the connector under basin
- secure the upper end of the overflow pipe using the supplied screw
- recess the knob for opening/closing the plug into the worktop.

Fig. 3

fixing the overflow pipe - 45 cm deep basins and sinks
fixation trop-plein - bacs et éviers prof. 45 cm



INSTALLATION

Libérer le bac ou l'évier de son emballage.

Les éléments à encastrer doivent être montés sur les meubles qui devront avoir les trous des dimensions indiquées dans le schéma des instructions. Avant d'encastrer le bac ou l'évier, appliquer le joint d'étanchéité fourni.

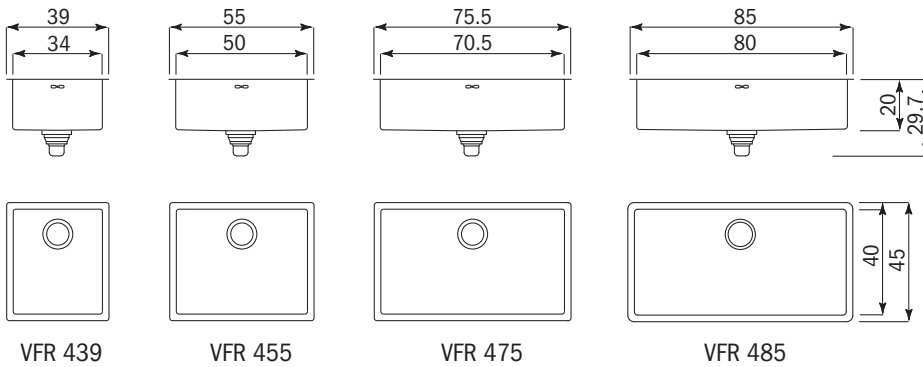
Le blocage sur le dessus du meuble s'effectue en vissant les crochets spéciaux à serrage progressif (fig. 1-2).

Ne serrez pas les vis des pattes de fixation plus que nécessaire. Ne pas utiliser de visseuse électrique ou pneumatique.

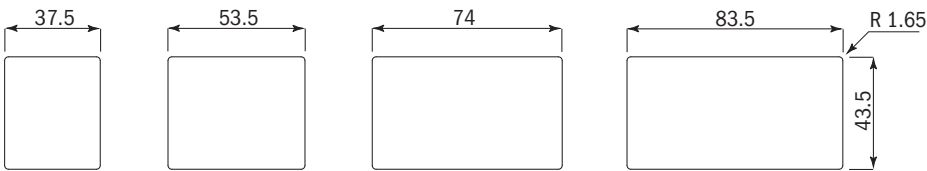
Le tuyau de trop-plein doit être fixé après avoir encastré l'évier dans le meuble et comme l'illustre la figure 3 ci-dessous:

- faire coïncider la partie supérieure du tuyau de trop-plein avec les trous de trop-plein du bac
- enfilez la partie inférieure du tuyau de trop-plein dans le raccord sous le bac
- fixer le tuyau de trop-plein dans la partie supérieure avec la vis fournie
- encastrer sur le plan de travail la commande d'ouverture/fermeture du bouchon.

BASINS DIMENSIONS - DEPTH 45 CM
DIMENSIONS DES BACS - PROF. 45 CM



flush-mount 1 mm cutout holes - *découpe version affleurant 1 mm*

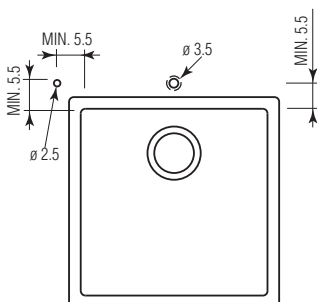


knob cutout - *découpe du commande bouchon*

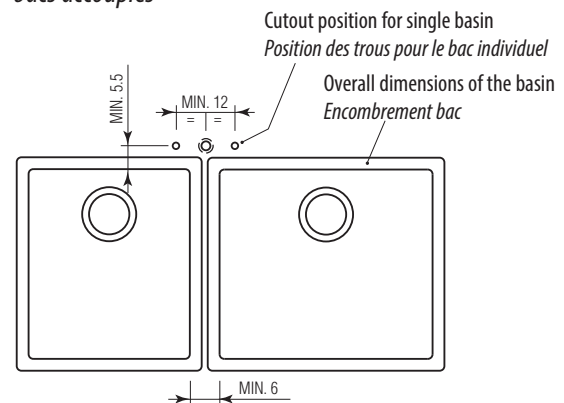


DIMENSIONS AND POSITION OF TAP INSTALLATION AND DRAIN KNOB CUTOUT HOLE
DIMENSIONES ET POSITION DES TROUS DU ROBINET ET DE LA POIGNEE

single basin
bac individuel

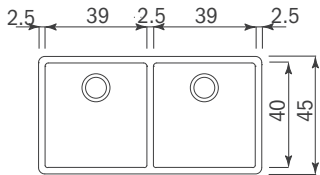
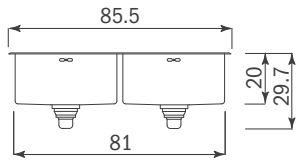


combined basins
bacs accouplés



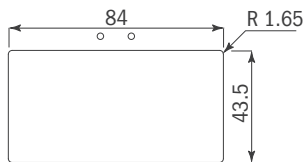
SINKS DIMENSIONS
DIMENSIONS DES EVIERS

depth 45 cm - *prof. 45 cm*



LFR 485/2V

cutout holes - *découpe*

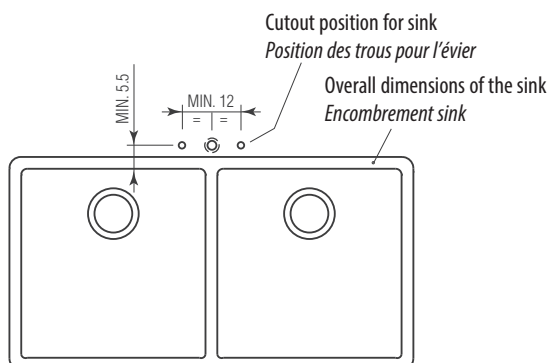


knob cutout

découpe du commande bouchon



DIMENSIONS AND POSITION OF TAP INSTALLATION AND DRAIN KNOB CUTOUT HOLE
DIMENSIONES ET POSITION DES TROUS DU ROBINET ET DE LA POIGNEE



CLEANING AND MAINTENANCE

The basin, the sink and the accessories in stainless steel will remain like new if you clean them with a sponge dampened with a light detergent solution (with products suitable for steel and available on the market), than rinse and dry. Periodically carry out a cleaning with a cloth dampened with alcohol.

Avoid acid-based detergents (chloric, hydrofluoric, phosphoric and hydrochloric), abrasive scrubbers or iron scouring pads nor should detergents containing abrasive substances that can scratch the steel surfaces be used.

Avoid contact with the fumes released by acid products (muriatic and hydrochloric acid) and with substances based on sodium hypochlorite, bleach or ammonia, which are commonly contained in housecleaning products, as they have an oxidizing/corrosive effect on stainless steel.

Do not leave steel wool pads or wet metal objects in contact with the steel, as they release iron residues that may cause surface rusting.

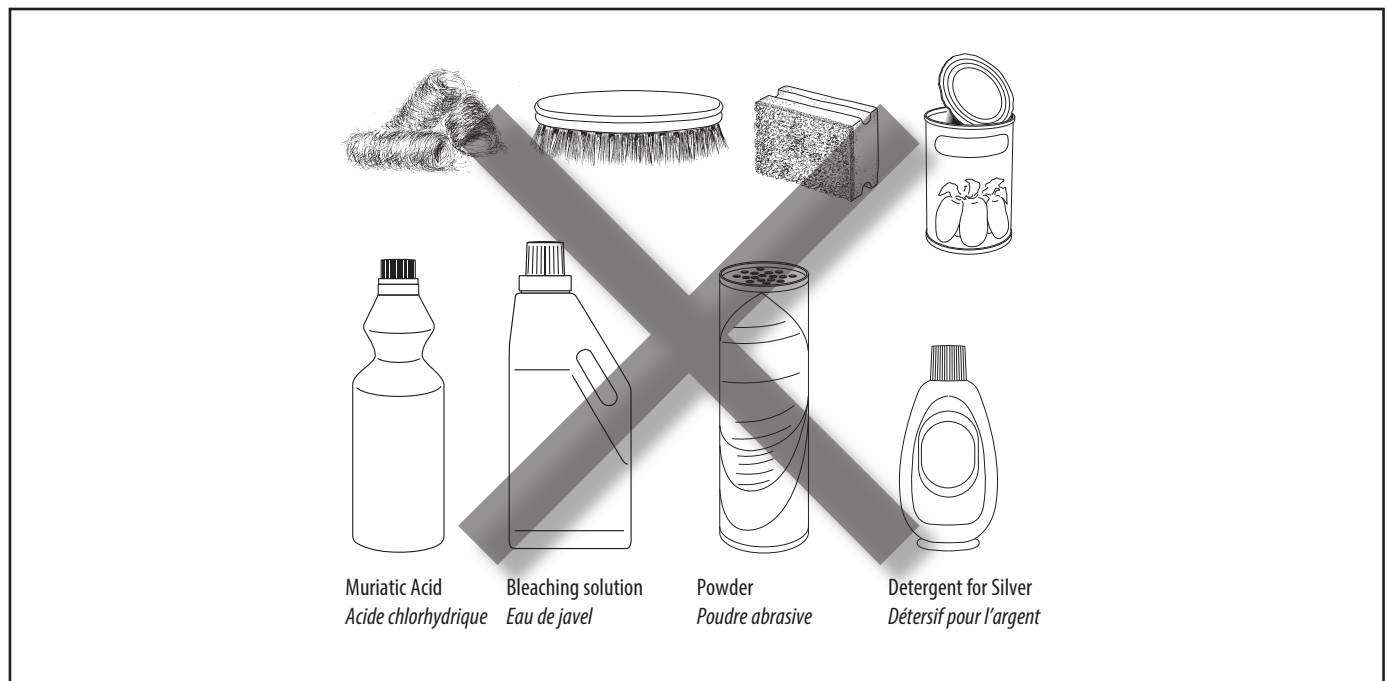
NETTOYAGE ET ENTRETIEN

Le bac, l'évier et tous les accessoires en acier inoxydable se maintiendront dans l'état d'origine à condition de les nettoyer avec une éponge imbibée d'une solution détergente légère (avec des produits spécifiques pour le nettoyage de l'acier inox qui se trouve communément en vente), rincer et essuyer. Procéder périodiquement à un nettoyage avec un chiffon imbibé l'alcool.

Eviter absolument les détergents à base d'acides (chlorique, fluorhydrique, phosphorique et chlorhydrique), les pailles de fer et des détergents contenant des substances abrasives pouvant en rayer la surface.

Éviter également le contact avec les vapeurs émanant de produits acides (chlorique) ou à base d'hypochlorite de soude, eau de javel ou ammoniacale contenus généralement dans les produits d'entretien pour la maison car ils peuvent avoir une action corrosive sur l'acier inox.

Ne pas laisser de tampons à récurer ou des objets métalliques posés sur l'acier car ils laisseraient des résidus ferreux entraînant un risque de rouille superficielle.



The manufacturer refuses all responsibility for possible imprecisions contained in this booklet, due to misprints or clerical errors, for any assembly, installation and use which is not carried out in conformity with its respective directions and instructions. Moreover, it reserves the right to bring about any technical-functional and design change or improvement, without any previous notice and with the utmost operational freedom.

Le Constructeur décline toute responsabilité pour les inexactitudes contenues dans opuscule et imputables à des erreurs d'imprimerie ou de transcription, pour les montages, les installations et l'utilisation non conformes aux indications et aux instructions données; il se réserve en outre le droit d'apporter sans préavis et en toute liberté les variantes ou améliorations d'ordre fonctionnel, technique et esthétique qu'il jugera opportunes.

ALPES-INOX[®] s.r.l.

Via Monte Pertica, 5 - 36061 Bassano del Grappa (VI) Italia - Tel. +39 0424 513500 Fax +39 0424 36634 - info@alpesinox.com